

ELITE®

Keep Working

X-TREME MAX

BRUSHLESS MOTOR
BTM
TECHNOLOGY

HYPER-CELL
TECH

2.0
AH BATTERY
x2



XID2160K

TALADRO ROTOMARTILLO PERCUTOR ATORNILLADOR INALÁMBRICO SIN CARBONES DE 21V

21V CORDLESS BRUSHLESS IMPACT DRILL DRIVER

21VOLTS

HYPER-CELL
TECH



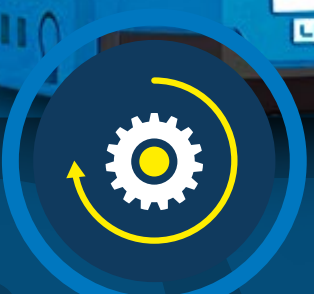
21V
VOLTAJE



550W
POTENCIA MÁX.



**0-430
0-1.700RPM**
VELOCIDAD



60NM
TORQUE



13MM
MANDRIL

APLICACIONES

Herramienta ideal para trabajos eventuales de perforación ya sea en Rotación o Roto-perforación y atornillado por su funcionalidad aplica para trabajos en diferentes sectores y superficies ya sea metal, ladrillo, drywall (mampostería), madera, entre otros materiales, permite atornillar gracias sus 20 Niveles de torque.

CAMPOS DE ACCIÓN

Instaladores en general.
Contratistas o personal que realice trabajos de instalación de divisiones y accesorios para baños y cocinas.

Instalación o modificaciones en superficies en Drywall y Super Board.

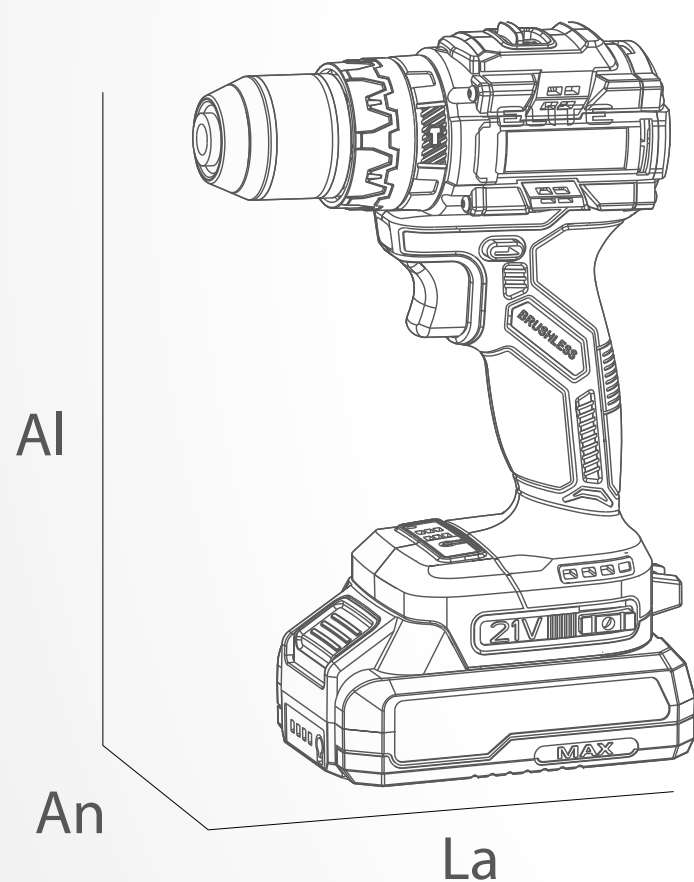
VENTAJAS

- Portable.
- Interruptor, mango ergonómico con agarre suave.
- Tres funcionalidades: Rotopercusión, rotación, atornillado.
- Inversión de giro Izquierda-Derecha.
- La batería que incluye este producto cuenta con medidor de carga inteligente y tecnología de Ion de litio que permite agotar toda la carga de la batería para conservar la potencia hasta el último momento.

DATOS TÉCNICOS

Voltaje	21V	Torque	60Nm
Velocidad	0-430/0-1.700 RPM	Potencia máx.	550W
Tamaño mandril	1/2" (13mm)		

INCLUYE



MEDIDAS PRODUCTO

LARGO	ANCHO	ALTO	PESO
23.0 cm	9.0 cm	25.0 cm	1.5 Kg

MEDIDAS CAJA INDIVIDUAL



0793969088331

LARGO	ANCHO	ALTO	PESO
35.0 cm	12.4 cm	28.0 cm	1.5 Kg

MEDIDAS CAJA EMBALAJE (x 5 unidades)



0793969088348

LARGO	ANCHO	ALTO	PESO
59.0 cm	39.0 cm	30.0 cm	15.8 Kg

CONOCE MÁS
LEARN MORE



KEEP WORKING

www.elitetools.co

