



Keep Working



PES6300

**PORTA ELECTRODO
PARA SOLDADURA 300A**

300A ELECTRODE HOLDER

A

300A
Capacidad

Fe

**LATÓN
HIERRO**
Material



PRO
Uso profesional

DATOS TÉCNICOS

Capacidad

300A

Material

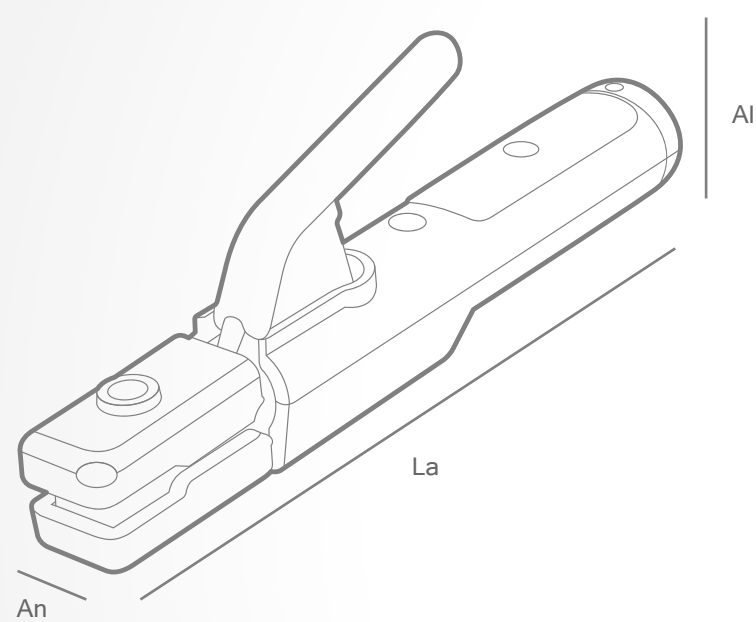
Latón / Hierro

Uso

Profesional

Indicado para

Soldadura eléctrica



MEDIDAS PRODUCTO

LARGO	25.6 cm
ANCHO	4.4 cm
ALTO	11.0 cm
PESO	423g



Tipo empaque: blister



0649106839154

MEDIDAS EMPAQUE INDIVIDUAL

LARGO	ANCHO	ALTO	PESO
33.5 cm	13.0 cm	4.5 cm	523g

KEEP WORKING

www.elitetools.co

